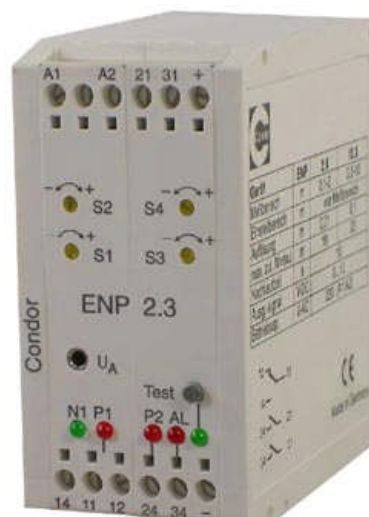


Niveaumodules ENP...



De ENP... is een complete bouwsteen voor het regelen van niveaus in pompinstallaties zoals mini gemalen. De module wordt gekenmerkt door zijn nauwkeurigheid en betrouwbaarheid. Het niveau wordt gemeten d.m.v. luchtdrukmeting. Een in de module geïntegreerde drukopnemer (piezo) meet de druk die ontstaat als gevolg van het aanwezige vloeistofniveau. De module kan worden toegepast voor installaties van 1 of 2 pompen. Met behulp van potentiometers kunnen 4 verschillende schakelniveaus worden ingeregeld. Met de testfunctie kunnen de niveaus worden ingesteld zonder dat de relaisuitgangen schakelen. Twee potentiaalvrije relaisuitgangen zijn voor het aansturen van de pompen, de derde relaisuitgang staat ter beschikking voor het aansturen van een externe alarmering t.b.v. hoogwater. De besturing is voorzien van een lastwisselschakeling zodat beide pompen evenredig worden belast. Een nalooptijd voor de pompen van 20sec. kan optioneel worden weggelaten.



Typenoverzicht ENP

Type aanduiding	Meetbereik mtr.	Voedingsspanning V/AC	Nalooptijd sec.	Max. niveau mtr.	Max. meetfout bij 25°C.
ENP2.3 24V	2	24	--	10	2,5%
ENP2.3 24V 10s	2	24	10	10	2,5%
ENP2.3 230V	2	230	--	10	2,5%
ENP2.3 230V 10s	2	230	10	10	2,5%
ENP10.3 24V	10	24	--	20	2,5%
ENP10.3 24V 10s	10	24	10	20	2,5%
ENP10.3 230V	10	230	--	20	2,5%
ENP10.3 230V 10s	10	230	10	20	2,5%

Technische gegevens:

ENP module	
Spanningsbereik	±10%
Inschakelduur	100%
Max. omgevings- en mediumtemp.	-20°C tot +60°C
Max. luchtvochtigheid, niet condens	10% - 90%
Max. opslagtemp.	-40°C tot +80°C
Kruip en luchtwegen	VDE 0110
Inbouwpositie	vrij
Verbruik	Max. 1,5VA

Druksensor aansluiting	
Snelkoppeling	6x1 mm
Geschikte drukleiding	PAN

Uitgangssignaal	
Analoog spanningssignaal max. 5mA kortsluitvast	0-10V

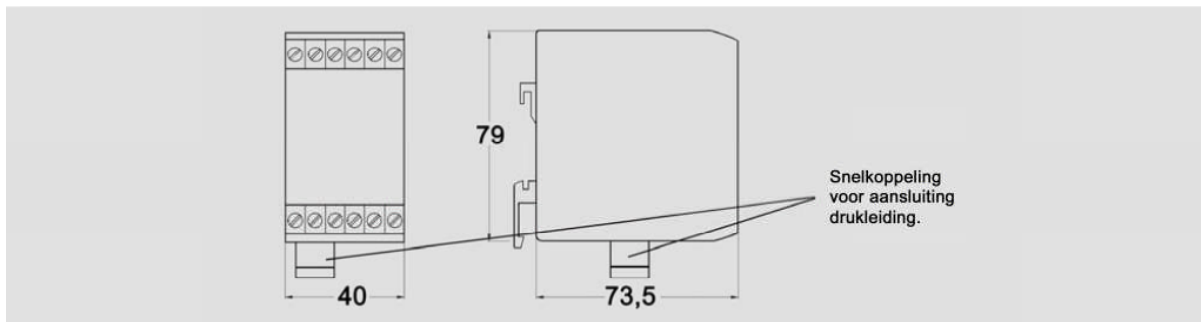
Behuizing	
Materiaal	RABS vlamvertragend
Bevestiging	Op 35mm. normrail
Beschermingsklasse	IP 40
Aanraakveiligheid	Overeenkomstig VBG 4
Aansluitklemmen	Zelflittende kooiklem
Max. aansluitdoorsnede	2,5mm ²
Gewicht	290gr.

Uitgangscontacten	
Spanning volgens VDE 0660, VDE 0110	250V-AC
Max. stroom per contact	6A-AC
Max. schakelvermogen per contact	1.500 VA (AC) 50 W (DC)
Mechanische levensduur	Ca. 1x10 ⁷
Elektrische levensduur	Ca. 1x10 ⁵

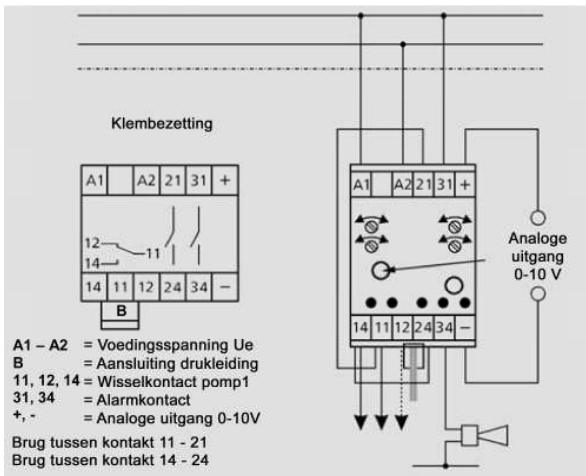
Niveaumodules ENP...



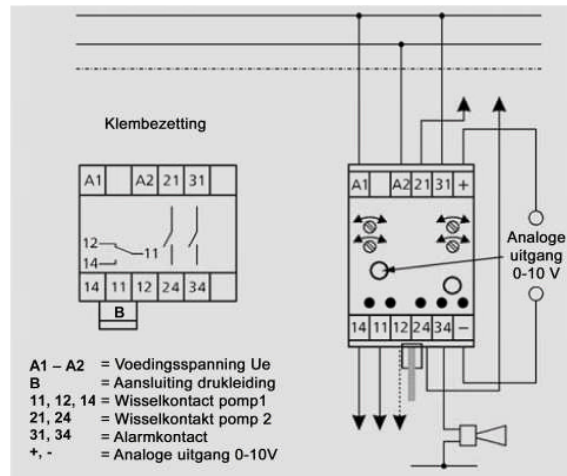
Afmetingen



Aansluitschema



ENP als 1-pomps besturing



ENP als 2-pomps besturing

